

## Drop-In Drop-in keraaminen lämpötaso, 1 GN

KAPPALE # \_\_\_\_\_

MALLI # \_\_\_\_\_

NIMI # \_\_\_\_\_

SIS # \_\_\_\_\_

AIA # \_\_\_\_\_



341014 (D04H1)

Drop-in lämpötaso, 1 GN 1/1  
kapasiteetti

### Lyhyt spesifikaatio

#### Kapp. Nro.

Kalusteeseen upotettava keraaminen lämpötaso, jossa on tyylikäs musta karkaistu keraaminen lasi ja runko on ruostumatonta terästä. Helppokäyttöinen käyttöpaneeli digitaalisella näytöllä, lämpötilansäätö jopa 0,1°C tarkkuudella.

### Ominaisuudet

- Elektroninen ylikuumenemissuoja.
- Lämpötila on asetettavissa 0,1°C tarkkuudella
- Tuotteessa on vakiona digitaalisesti ohjattu termostaatti, joka on HACCP-normien mukainen ja tarjoaa visuaalisen hälytyksen varoituksena lämpötilan noususta tai laskusta.
- Suunniteltu tarjoilemaan ruokaa lautasilla, vuoissa, pannuissa
- Tuotteessa on tyylikäs musta karkaistu lasi, integroidut etsatut folioelementit ja runko ruostumatonta terästä.
- Tehokkaat lämmityselementit takaavat hyvän ja tasaisen lämmönjakautumisen koko tasolle.
- Ihanteellinen tyylikkääseen buffet-ravintolaan lämpimän ruoan, kuten pizzan, pullaan, jne. esittelyyn pidennetyn pinnan ansiosta.
- Tuotteet ovat CB ja CE sertifioidut
- Suunniteltu saumattomiin asennuksiin, jolla taataan helppo puhdistettavuus ja tyylikäs ulkonäkö.
- Saatavilla 1, 2, 3, 4, 5 ja 6 GN mitoissa
- Oikeassa lämpötilassa tuotu ruoka pitää sisälämpötilansa Afnor-standardien mukaisesti.

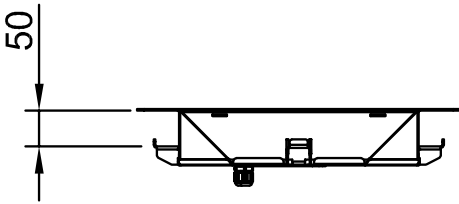
### Rakenne

- Elektroninen ohjaus lämpötilanäytöllä.
- AISI 304 ruostumattomasta teräksestä valmistettu runko pyöristetyin kulmin.
- Suojaluokka IPX4
- Pohjassa olevat kuumennuselementit ovat varustettu turvatermostaattilla.

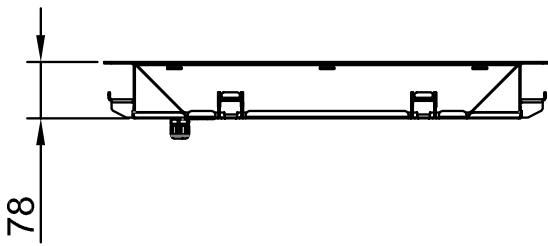
HYVÄKSYNTÄ: \_\_\_\_\_



Takaosa

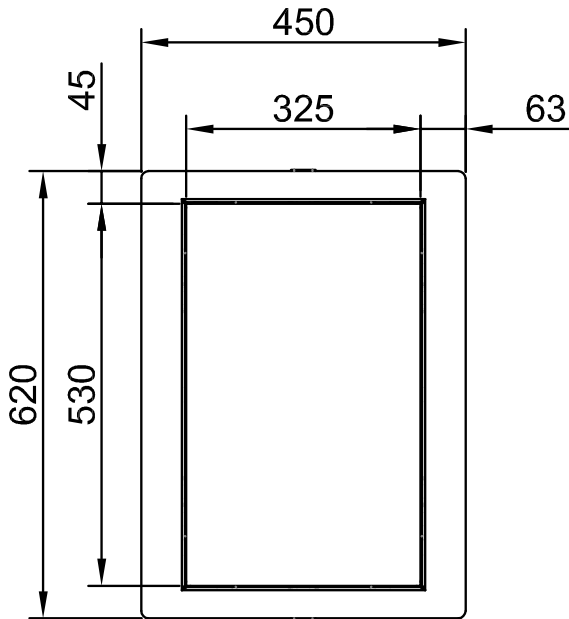


Sivulta



EI = Sähköliitäntä

Päältä



**Sähkö**

Jännite:	220-240 V/1N ph/50/60 Hz
Liitântäteho, maksimi:	0.31 kW

**Avaintieto**

Ulkomitat, leveys:	450 mm
Ulkomitat, syvyys:	620 mm
Ulkomitat, korkeus:	80 mm
Nettopaino:	8.3 kg
Kuljetuspaino:	24 kg
Kuljetuskorkeus:	360 mm
Kuljetusleveys:	490 mm
Kuljetussyvyys:	660 mm
Kuljetustilavuus:	0.12 m <sup>3</sup>
Lämpötilan säätö:	+105 / +115 °C

